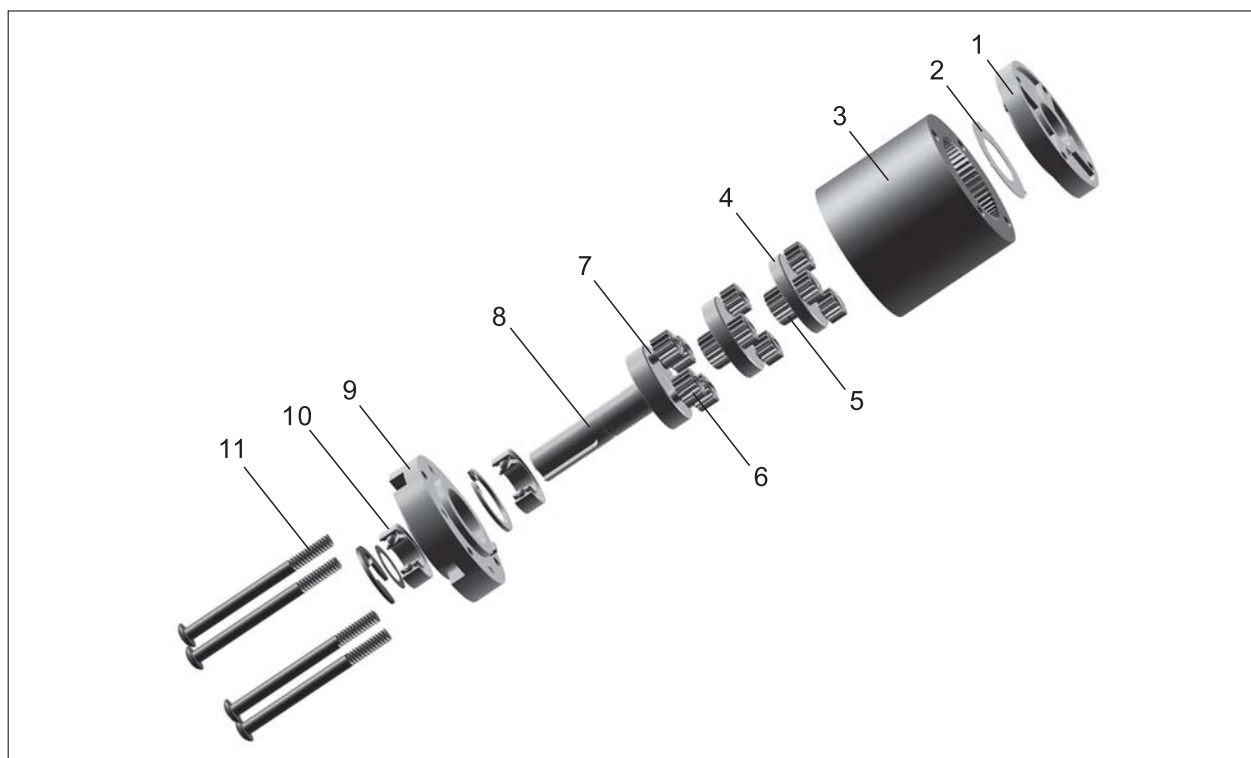


1、电动机连接板 Motor Coupling Plate 2、隔片Spacer 3、固定螺钉 Fixing Screw 4、内齿圈 Ring Gear
5、行星架 Planet Frame 6、中心齿轮 Sun Gear 7、行星齿轮 Planet Gear 8、行星轮轴Planet Gear Shaft
9、减速器输出轴 Ouput Shaft 10、减速器前端盖 Front Cover 11、滚动轴承 Ball Bearing



1、电动机连接板 Motor Coupling Plate 2、隔片Spacer 3、内齿圈 Ring Gear 4、行星架 Planet Frame
5、中心齿轮 Sun Gear 6、行星齿轮 Planet Gear 7、行星轮轴Planet Gear Shaft 8、减速器输出轴 Ouput Shaft
9、减速器前端盖 Front Cover 10、滚动轴承 Ball Bearing 11、固定螺钉 Fixing Screw